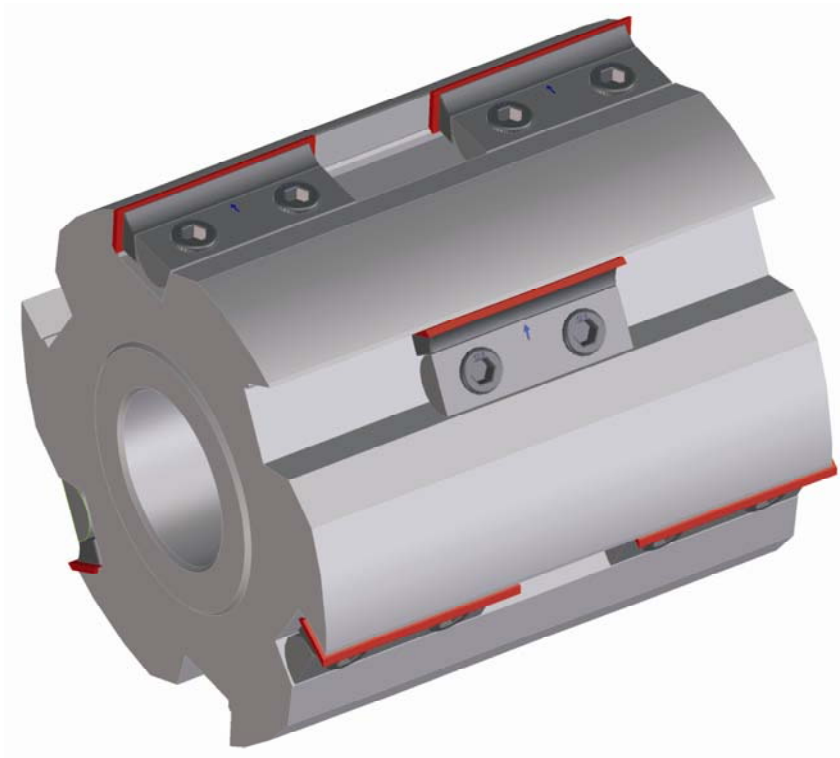


WP schaaaf- messenkoppen



TROEVEN

NAUWKEURIG

Door het systeem met HW-wisselmesjes worden alle afwijkingen die kunnen optreden door naslijpen vermeden en behoudt het gereedschap zijn nul diameter.

ECONOMISCH

Gemonteerd met standaard hardmetaal wisselmesjes, inzetbaar in diverse houtsoorten. Laagste kostprijs per lopende meter schaaafwerk.

EENVOUDIG

Eenvoudig en robuust spansysteem met exacte mespositionering.

WP SCHAAFMESSENKOPPEN MAES JONKER SYSTEEM

Dit beproefd systeem van schaafmessenkoppen is uitermate geschikt voor het voorschaven van alle houtsoorten op de meest economisch manier. De opgedeelde, geschrante positionering van de hardmetaal mesjes zorgt voor een lichte verspaning.

Bij een lokale beschadiging van de snedes door het schaven van sterk vervuild hout volstaat in veel gevallen

het omkeren of wisselen van enkele mesjes om opnieuw verder te kunnen.

De koppen zijn verkrijgbaar in staal of in lichtmetaal.

Onze gerenommeerde Maes Jonker kwaliteit staat borg voor:

- een optimale afwerking van uw materiaal
- een hogere standtijd van uw gereedschap